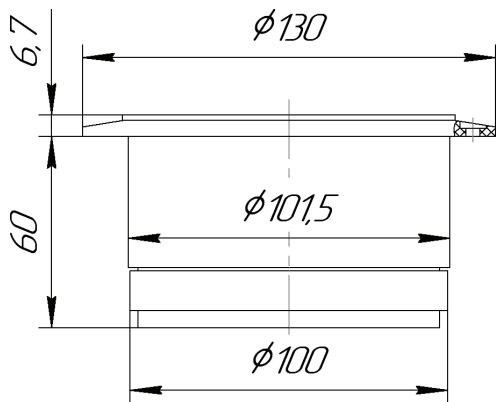
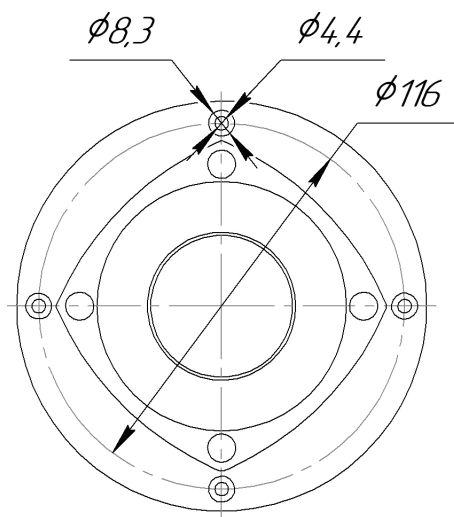


ВИД СБОКУ



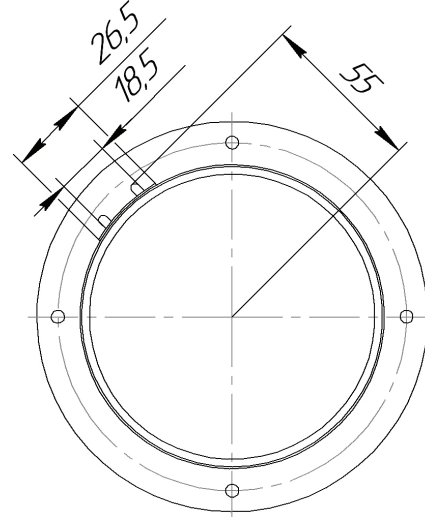
SIDE VIEW

ВИД СПЕРЕДИ



FRONT VIEW

ВИД СЗАДИ



BACK VIEW

Pride® | Russian manufacturer of audio equipment

H2 TWEETER

HIGH FREQUENCY
COMPRESSION DRIVER

pridecaraudio.com

TWEETER

Model	H2
Diaphragm Diameter	1,81" (46,1 mm)
Nominal Impedance	4 Ohms
Voice Coil DC Resistance	3,8 Ohms
Power Handling Capacity	40 W(AES)
Frequency Bandwidth (± 3dB)	3-18 kHz
Sensitivity	105 dB @1W/1M
Recommended Crossover	3 kHz 12 dB/oct.

MAGNET SYSTEM OF TWEETERS MADE OF HIGH GRADE FERRITES AND MILD STEEL

ТВИТЕР

Модель	H2
Диаметр излучающей поверхности	1,81" (46,1 мм)
Номинальный импеданс	4 Ом
Сопротивление катушки постоянному току	3,8 Ом
Номинальная мощность	40 Вт(AES)
Частотный диапазон (± 3дБ)	3-18 кГц
Чувствительность	105 дБ (1Вт/1м)
Рекомендуемая частота среза	3 кГц 12 дБ/окт.

МАГНИТНАЯ СИСТЕМА ВЫПОЛНЕНА ИЗ ВЫСОКОСОРТНОГО ФЕРРИТА И НИЗКОУГЛЕРОДИСТОЙ СТАЛИ

Impedance vs Freq

Амплитудно-частотная и Импеданс-частотная характеристики

