



МОЛНИЯ

УСИЛИТЕЛИ АВТОМОБИЛЬНЫЕ

МОЛНИЯ МЛ 2.60
МОЛНИЯ МЛ 4.60
МОЛНИЯ МЛ 1.500

РУКОВОДСТВО
ПО ЭКСПЛУАТАЦИИ

www.ural-auto.ru



СОДЕРЖАНИЕ

ОСНОВНЫЕ ТЕХНИЧЕСКИЕ ПАРАМЕТРЫ.....	1
ПОДКЛЮЧЕНИЕ УСИЛИТЕЛЕЙ.....	2
ОРГАНЫ УПРАВЛЕНИЯ И ПРИМЕРЫ СХЕМ ВКЛЮЧЕНИЯ	
Усилитель МОЛНИЯ МЛ 2.60.....	3
Усилитель МОЛНИЯ МЛ 4.60.....	5
Усилитель МОЛНИЯ МЛ 1.500.....	8
ТЕХНИЧЕСКОЕ ОБСЛУЖИВАНИЕ.....	10
ГАРАНТИЙНЫЕ ОБЯЗАТЕЛЬСТВА.....	11

Благодарим Вас за приобретение нашей продукции.

Широкополосные усилители МОЛНИЯ МЛ 2.60 (2-х канальный), МОЛНИЯ МЛ 4.60 (4-х канальный) предназначены для подключения акустических систем (АС) всех типов, одно-канальный низкочастотный усилитель МОЛНИЯ МЛ 1.500 - для подключения мощных саб-вуферов. В усилителях применены современные схемные и конструктивные решения, обеспечивающие высокое качество звука, защиту от перегрузки, короткого замыкания выходов и перенапряжений в бортовой сети автомобиля. Перед включением усилителей ознакомьтесь с настоящим руководством и соблюдайте его правила. Не соблюдение правил может привести к нарушению работоспособности усилителей.

В комплект поставки усилителя МОЛНИЯ МЛ 1.500 входит выносной регулятор усиления с кабелем.

ОСНОВНЫЕ ТЕХНИЧЕСКИЕ ПАРАМЕТРЫ

Напряжение питания, В (минус на корпусе)	12 (14)
Номинальная выходная мощность, Вт	
МОЛНИЯ МЛ 2.60	2 x 60 (4 Ом) 2 x 90 (2 Ом)
мостовой режим	1 x 140 (4 Ом)
МОЛНИЯ МЛ 4.60	4 x 60 (4 Ом) 4 x 90 (2 Ом)
мостовой режим	2 x 140 (4 Ом)
МОЛНИЯ МЛ 1.500	1 x 230 (4 Ом) 1 x 360 (2 Ом) 1 x 500 (1 Ом)
Коэффициент гармонических искажений, %, не более	0,05
Частотная характеристика (по уровню 3 дБ), Гц, не хуже	
МОЛНИЯ МЛ 2.60, УРАЛ МЛ 4.60	15 - 30000
МОЛНИЯ МЛ 1.500	10 - 250
Отношение сигнал/шум, дБ, не менее	
МОЛНИЯ МЛ 2.60, УРАЛ МЛ 4.60	100
МОЛНИЯ МЛ 1.500	95
Пределы регулировки частоты среза фильтра нижних частот (LPF), Гц	
МОЛНИЯ МЛ 2.60, УРАЛ МЛ 4.60	50 - 250
МОЛНИЯ МЛ 1.500	30 - 250
Пределы регулировки фильтра высоких частот (12 дБ/окт), Гц	120 - 3000
Пределы регулировки усиления низких частот (45 Гц), дБ	
МОЛНИЯ МЛ 2.60, УРАЛ МЛ 4.60	0, 6, 12
МОЛНИЯ МЛ 1.500	0 - 12
Пределы регулировки сабсоник-фильтра (12 дБ/окт), Гц	
МОЛНИЯ МЛ 1.500	10 - 50
Пределы входного напряжения, В	0,2 - 6
Габаритные размеры корпуса (ДхШхВ) мм, не более	
МОЛНИЯ МЛ 2.60	210 x 224 x 49
МОЛНИЯ МЛ 4.60	346 x 224 x 49
МОЛНИЯ МЛ 1.500	310 x 224 x 49

ПОДКЛЮЧЕНИЕ УСИЛИТЕЛЕЙ

Подключение проводите в соответствии с нижеприведенными схемами.

Провод питания +12 В подключите после подключения других проводов. В разрыв провода включите внешний предохранитель.

Минусовой провод усилителя подключите непосредственно к минусовой клемме аккумулятора или к шасси автомобиля. Место присоединения к шасси должно быть тщательно очищено от грязи, коррозии. Длина провода не более 30 см.

Сечение питающих проводов 10 мм², проводов для АС - 4 мм².

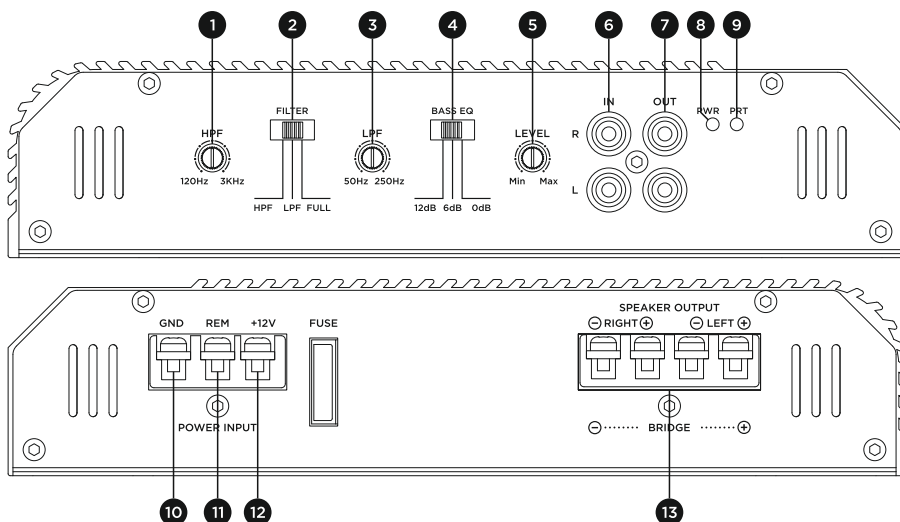
Для автоматического включения усилителя подключите к его разъему **REMOTE** управляющее напряжения + 12 В с головного устройства или с выключателя «+12 В ВКЛ» автомобиля. Сечение провода не менее 0,75 мм².

Для исключения помех кабели, подходящие к входам усилителя, должны быть максимально удалены от проводов питания (например, проложите провода питания с правой стороны салона автомобиля, входные кабели - с левой стороны салона).

ОРГАНЫ УПРАВЛЕНИЯ И ПРИМЕРЫ СХЕМ ВКЛЮЧЕНИЯ

УСИЛИТЕЛЬ МОЛНИЯ МЛ 2.60

НАЗНАЧЕНИЕ И РАСПОЛОЖЕНИЕ ОРГАНОВ УПРАВЛЕНИЯ



1. Регулятор HPF частоты среза фильтров верхних частот

Регулятором можно изменить частоту среза фильтров верхних частот от 120 Гц до 3000 Гц (3 кГц).

2. Переключатель FILTER фильтров верхних и нижних частот

Переключателем можно включить фильтры верхних частот (переключатель в положении HPF), включить фильтры нижних частот (переключатель в положении LPF) или выключить фильтры (переключатель в положении FULL). Положение FULL соответствует линейной частотной характеристике усилителя.

3. Регулятор LPF частоты среза фильтров нижних частот

Регулятором можно изменить частоту среза фильтров нижних частот от 50 Гц до 250 Гц.

4. Переключатель BASS EQ усиления низких частот

Переключателем можно установить усиление низких частот на частоте 45 Гц в 2 раза (6 дБ) или в 4 раза (12 дБ).

5. Регулятор LEVEL чувствительности

Регулятором можно изменить чувствительность каналов в зависимости от уровня входного сигнала (от 0,2 В до 6 В).

6. RCA-разъемы IN линейных входов

Разъемы линейных входов усилителя для подключения к линейным выходам головного устройства.

7. RCA-разъемы OUT линейных выходов

Разъемы для подключения к линейным входам другого усилителя.

8. Светодиодный индикатор PWR включения

Индикатор загорается после включения усилителя.

9. Светодиодный индикатор PRT перегрузки

При перегрузке усилитель автоматически выключается и загорается светодиодный индикатор перегрузки.

10. Разъем GND для подключения минусового провода питания

11. Разъем REM дистанционного включения

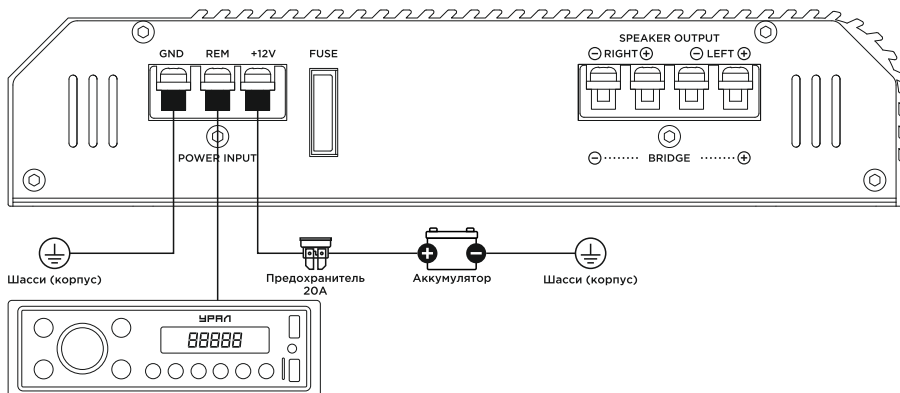
При наличии на разьеме **REM** управляющего напряжения включения с головного устройства усилитель будет автоматически включаться, при отсутствии управляющего напряжения - выключаться.

12. Разъем +12V для подключения к плюсу аккумулятора

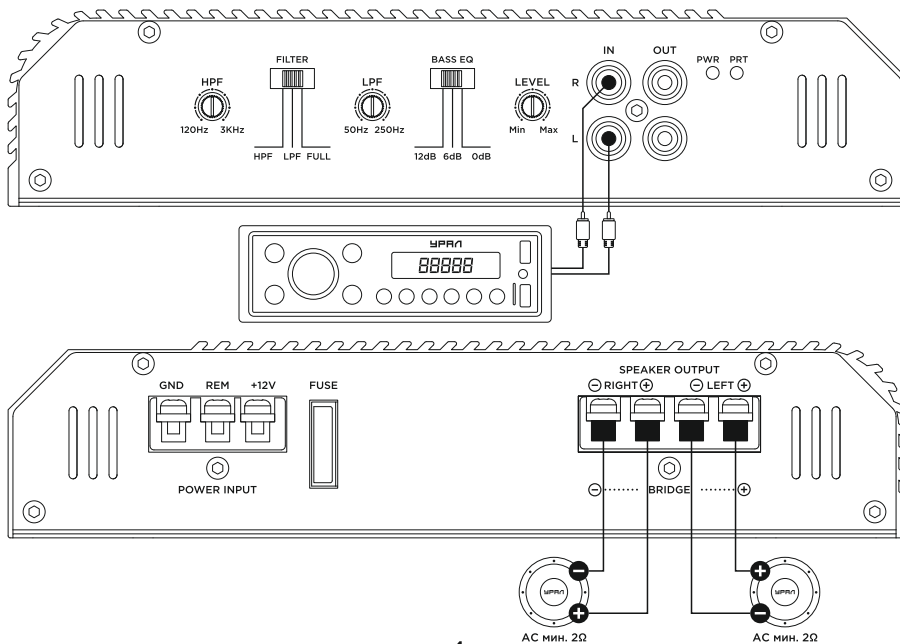
13. Разъем SPEAKER OUTPUT для подключения АС

Подключение АС к разъемам должно проводиться в соответствии с нижеприведенными схемами подключения усилителя.

ПОДКЛЮЧЕНИЕ ЦЕПЕЙ ПИТАНИЯ

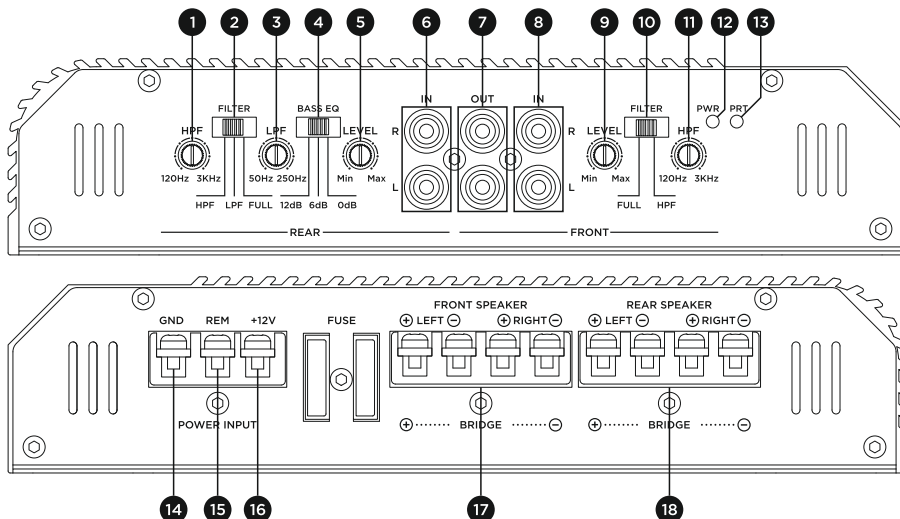


СХЕМЫ (ПРИМЕРЫ) ПОДКЛЮЧЕНИЯ УСИЛИТЕЛЯ



УСИЛИТЕЛЬ МОЛНИЯ МЛ 4.60

НАЗНАЧЕНИЕ И РАСПОЛОЖЕНИЕ ОРГАНОВ УПРАВЛЕНИЯ



1, 11. Регуляторы HPF частоты среза фильтра верхних частот

Регуляторами можно изменить частоту среза фильтров верхних частот от 120 Гц до 3000 Гц (3кГц).

2, 10. Переключатели FILTER фильтров верхних и нижних частот

Переключателями можно включить фильтры верхних частот (переключатель в положении HPF), включить фильтры нижних частот (переключатель в положении LPF) или выключить фильтры (переключатель в положении FULL). Положение FULL соответствует линейной частотной характеристике каналов усилителя.

3. Регуляторы LPF частоты среза фильтров нижних частот

Регуляторами можно изменить частоту среза фильтра нижних частот от 50 Гц до 250 Гц.

4. Переключатель BASS EQ усиления низких частот

Переключателем можно установить усиление низких частот на частоте 45 Гц в 2 раза (6 дБ) или в 4 раза (12 дБ) в каналах REAR (задние) усилителя.

5, 9. Регуляторы LEVEL чувствительности

Регуляторами можно изменить чувствительность каналов усилителя в зависимости от уровня входного сигнала (от 0,2 В до 6 В).

6, 8. RCA-разъемы IN линейных входов

Разъемы линейных входов усилителя для подключения к линейным выходам головного устройства.

7. RCA-разъемы OUT линейных выходов

Разъемы для подключения к линейным входам другого усилителя.

12. Светодиодный индикатор PWR включения

Индикатор загорается после включения усилителя.

13. Светодиодный индикатор PRT перегрузки

При перегрузке усилитель автоматически выключается и загорается светодиодный индикатор перегрузки.

14. Разъем GND для подключения минусового провода питания

15. Разъем REM дистанционного включения

При наличии на разьеме REM управляющего напряжения включения с головного

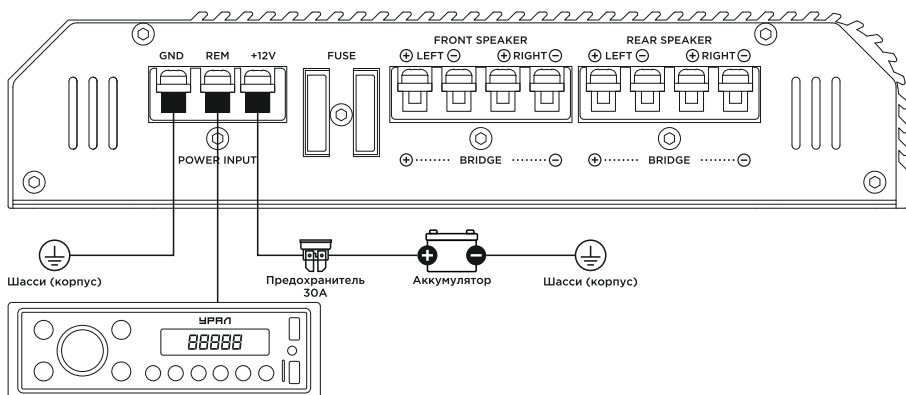
устройства усилитель будет автоматически включаться, при отсутствии управляющего напряжения - выключаться.

16. Разъем +12V для подключения к плюсу аккумулятора

17, 18. Разъемы SPEAKER OUTPUT для подключения АС

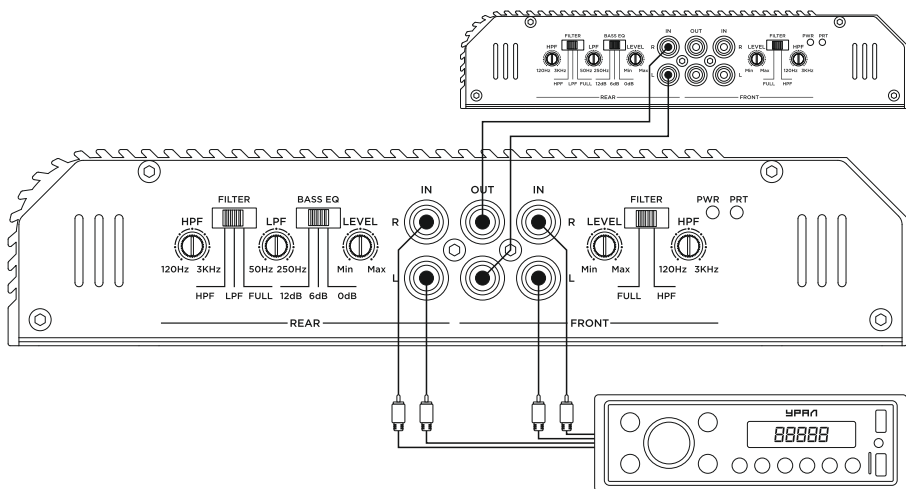
Подключение АС к разъемам должно проводиться в соответствии с нижеприведенными схемами подключения усилителя.

ПОДКЛЮЧЕНИЕ ЦЕПЕЙ ПИТАНИЯ

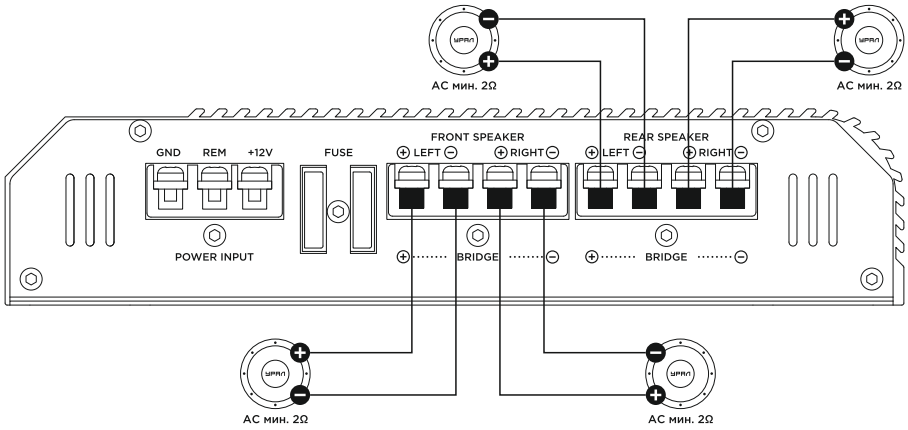


СХЕМЫ (ПРИМЕРЫ) ПОДКЛЮЧЕНИЯ УСИЛИТЕЛЯ

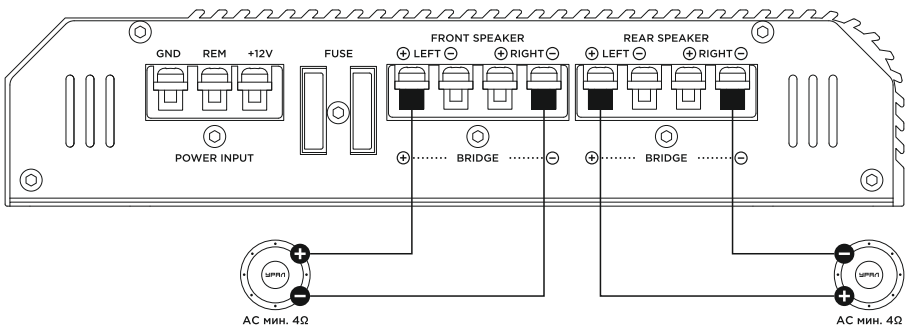
Подключение другого усилителя



Подключение 4-х АС

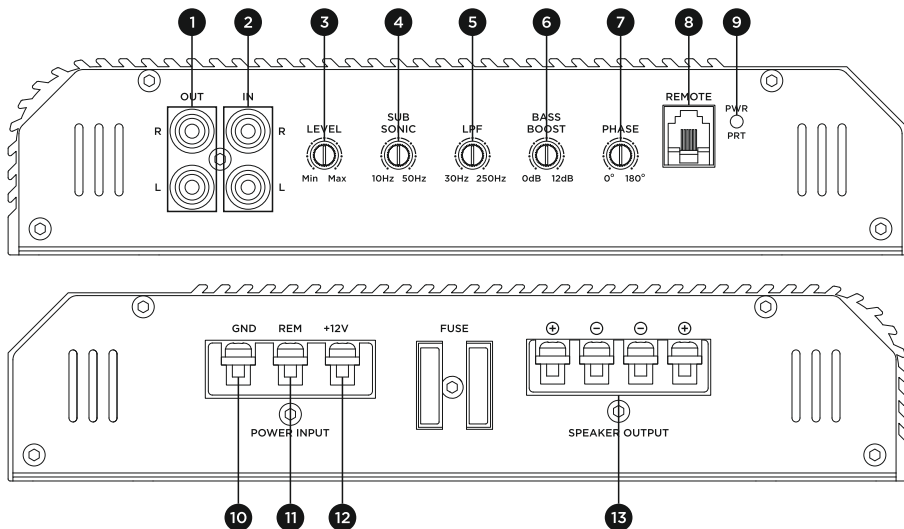


Подключение 2-х АС (мостовой режим повышенной выходной мощности)



УСИЛИТЕЛЬ МОЛНИЯ МЛ 1.500

НАЗНАЧЕНИЕ И РАСПОЛОЖЕНИЕ ОРГАНОВ УПРАВЛЕНИЯ



1. RCA-разъемы OUT линейных выходов

Разъемы для подключения к линейным входам другого усилителя.

2. RCA-разъемы IN линейных входов

Разъемы линейных входов усилителя для подключения к линейным выходам головного устройства.

3. Регулятор LEVEL чувствительности

Регулятором можно изменить чувствительность усилителя в зависимости от уровня входного сигнала (от 0,2 В до 6 В).

4. Регулятор SUBSONIC фильтра инфранизких частот

Регулятором можно изменять частоту среза фильтра инфранизких частот от 10 Гц до 50 Гц.

5. Регулятор LPF частоты среза фильтров нижних частот

Регулятором можно изменить частоту среза фильтра нижних частот от 30 Гц до 250 Гц.

6. Регулятор BASS BOOST усиления низких частот

Регулятором можно изменить усиление низких частот на частоте 45 Гц от 0 дБ до 12 дБ.

7. Регулятор PHASE фазы

Регулятор позволяет изменять фазу звукового сигнала в пределах от 0 до 180 градусов.

8. Разъем REMOTE для подключения выносного регулятора усиления

9. Светодиодный индикатор PWR включения и светодиодный индикатор PRT перегрузки

10. Разъем GND для подключения минусового провода питания

11. Разъем REM дистанционного включения

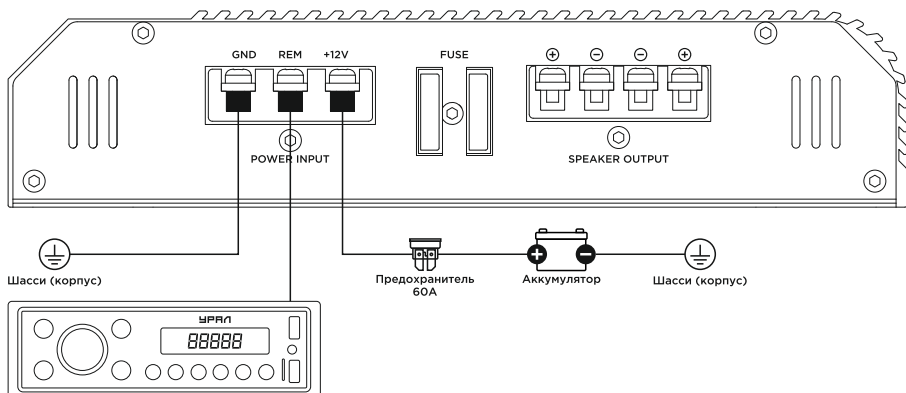
При наличии на разьеме REM управляющего напряжения включения с головного устройства усилитель будет автоматически включаться, при отсутствии управляющего напряжения - выключаться.

12. Разъем +12V для подключения к плюсу аккумулятора

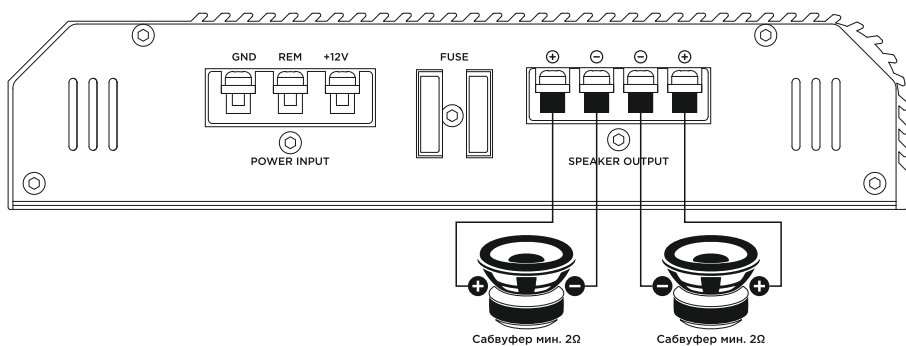
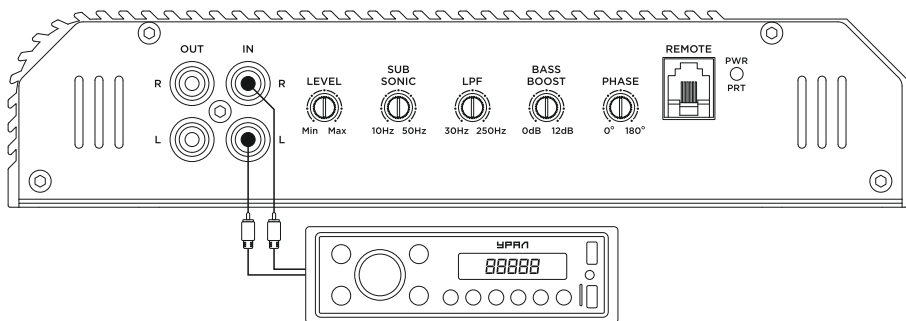
13. Разъем SPEAKER OUTPUT для подключения АС

Подключение АС к разъемам должно проводиться в соответствии с нижеприведенными схемами подключения усилителя.

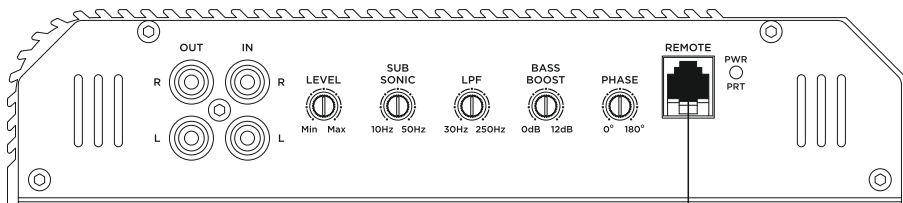
ПОДКЛЮЧЕНИЕ ЦЕПЕЙ ПИТАНИЯ



СХЕМЫ (ПРИМЕРЫ) ПОДКЛЮЧЕНИЯ УСИЛИТЕЛЯ



ВЫНОСНОЙ РЕГУЛЯТОР УСИЛЕНИЯ

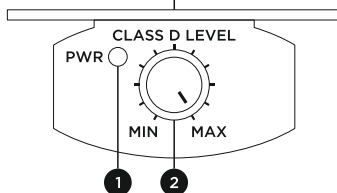


1. PWR

Светодиодный индикатор включения.

2. CLASS D LEVEL

Ручка регулятора усиления



Рекомендации по выбору АС, настройке усилителей и другую информацию Вы сможете узнать на сайте <http://www.ural-auto.ru> или у официальных дилеров продукции УРАЛ.

ТЕХНИЧЕСКОЕ ОБСЛУЖИВАНИЕ

Содержите усилитель в чистоте.

При подключении усилителя к бортовой сети автомобиля соблюдайте полярность напряжения питания.

Во избежание разрядки аккумулятора не используйте усилитель при выключенном двигателе (на стоянке), не подключайте разъем **REM** усилителя к клемме **+12 В** аккумулятора.

При длительном содержании автомобиля в зимнее время на открытом воздухе или в неотапливаемом гараже, усилитель рекомендуется снять и хранить в теплом сухом помещении.

Не включайте усилитель в сеть переменного тока.

Не подключайте усилитель к бортовой сети автомобиля с отключенным аккумулятором и при неисправном электрооборудовании автомобиля.

Не допускайте попадания жидкости и посторонних предметов внутрь усилителя.

При загорании светодиода перегрузки выключите усилитель и включите его вновь после остывания усилителя.

При появлении признаков неисправности выключите усилитель и обратитесь в сервисную организацию.

Перед заменой предохранителя не забудьте отключить питание от замка зажигания или снять клемму «минус» с аккумуляторной батареи.

При замене предохранителя используйте новый предохранитель, рассчитанный на тот же ток.

Не применяйте самодельные предохранители - это может вывести усилитель из строя или привести к неисправности бортовой сети автомобиля.

ГАРАНТИЙНЫЕ ОБЯЗАТЕЛЬСТВА

Усилитель соответствует утвержденному образцу.

Изготовитель гарантирует соответствие усилителя требованиям нормативно-технической документации при соблюдении владельцем правил эксплуатации, изложенных в настоящем руководстве по эксплуатации.

Гарантийный срок эксплуатации 12 месяцев со дня продажи.

Гарантийный срок хранения 2,5 года.

Срок службы - 5 лет.

В случае нарушения работоспособности в течение гарантийного срока эксплуатации владелец имеет право на бесплатный ремонт усилителя при предъявлении гарантийного талона. При этом за первый ремонт вырезают отрывной талон. Последующие в течение гарантийного срока ремонты выполняют также бесплатно. Сведения о виде ремонта записывают на оборотной стороне гарантийного талона и в учетно-техническую карточку, которая находится в ремонтном предприятии. После ремонта специалистами ремонтного предприятия проверьте опломбирование усилителя (наличие защитных наклеек).

Гарантийный ремонт не производится при нарушении сохранности защитных наклеек, самостоятельном ремонте, использовании усилителя в промышленных целях, а также в случаях, если нарушение работоспособности усилителя вызвано:

- несоблюдением владельцем правил эксплуатации, изложенных в настоящем руководстве;
- воздействием механических и климатических факторов, превышающих допустимые пределы;
- попаданием внутрь усилителя жидкости, инородных предметов;
- неисправностью электрооборудования автомобиля (превышение напряжения в бортовой сети, большой уровень помех и т.д.);
- внешними природными воздействиями или последствиями аварий.

В связи с проводимыми работами по усовершенствованию некоторые технические характеристики и комплект поставки могут отличаться от приведенного в руководстве описания.

(Лицевая сторона)
Действителен по заполнению

ГАРАНТИЙНЫЙ ТАЛОН

Заполняет предприятие-изготовитель

Усилитель МОЛНИЯ МЛ 2.60, МОЛНИЯ МЛ 4.60, МОЛНИЯ МЛ 1.500

(нужное подчеркнуть)

№ _____

Дата выпуска _____

Представитель ОТК предприятия-изготовителя _____
штамп ОТК

Заполняет торговое предприятие

Дата продажи _____
число, месяц прописью, год

Продавец _____
подпись или штамп

Штамп магазина

Заполняет ремонтное предприятие

Поставлена на гарантийное обслуживание

наименование ремонтного предприятия

число, месяц прописью, год

Гарантийный номер _____

(Оборотная сторона гарантийного талона)
Действителен по заполнении

УЧЕТ ТЕХНИЧЕСКОГО ОБСЛУЖИВАНИЯ РЕМОНТОВ

Дата	Виды выполненных работ (ТО или ремонт)	Содержание выполненной работы. Наименование и тип замененной детали	Фамилия и подпись

(Оборотная сторона отрывного талона)

Действителен по заполнении

Заполняет ремонтное предприятие

Гарантийный номер усилителя _____

Причина ремонта. Наименование и номер по схеме замененной детали
или узла

Дата ремонта _____
число, месяц прописью, год

Подпись и Ф.И.О. лица, производившего ремонт _____

Подпись владельца, подтверждающая ремонт _____

Штамп ремонтного предприятия
с указанием города



Дорогие друзья, спасибо за выбор продукции «Урал»!

Наша команда постоянно работает над совершенствованием своих изделий, чтобы радовать вас хорошей и надежной продукцией.

Нам важно знать ваше мнение о нашей работе.

Пожалуйста, отправляйте свои отзывы и пожелания на эл. почту: info@ural-zvuk.ru

Мы всегда готовы к открытому диалогу с вами.

«Урал» — это русский бренд, русский продукт, мы стараемся сделать из него настоящий РУССКИЙ ЗВУК.

По вопросам установки наших изделий обращайтесь:
uralgarage@ural-zvuk.ru, +7 (903) 264-42-52 (WhatsApp).

По вопросам гарантийного обслуживания обращайтесь:
service@ural-zvuk.ru, +7 (926) 653-56-28 (WhatsApp, Telegram).

Наши новости смотрите на YouTube-канале:



С наилучшими пожеланиями,
команда «Урал»



www.ural-auto.ru