



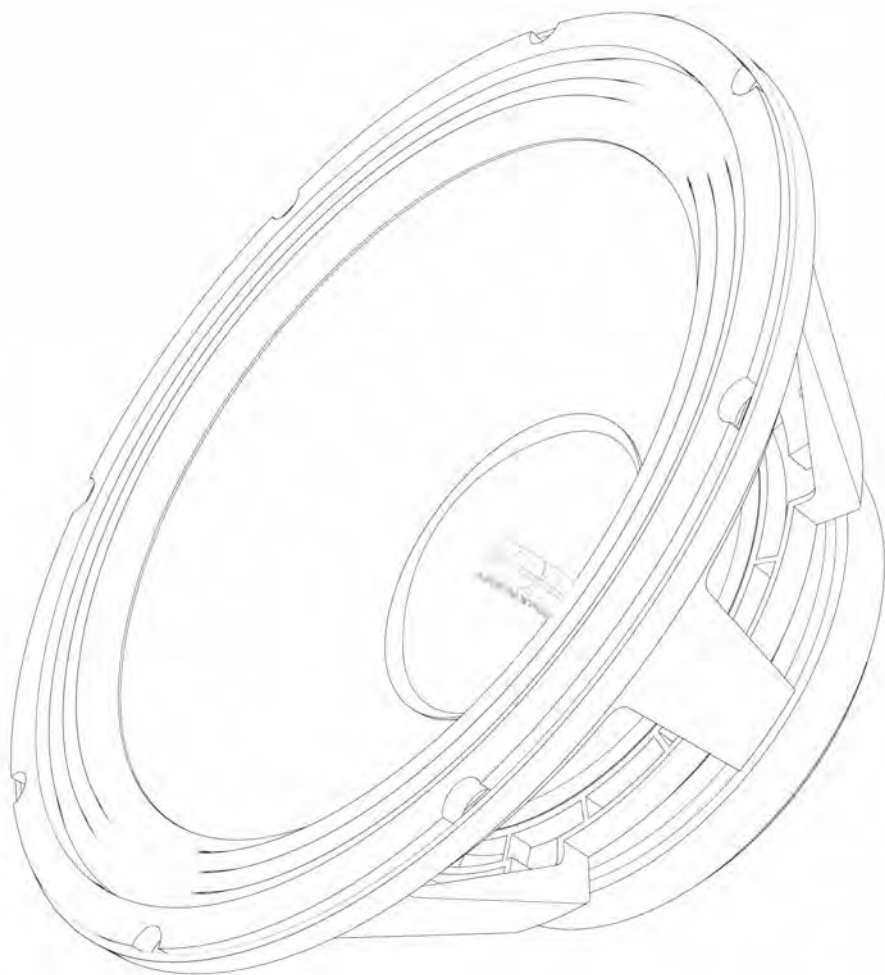
APOCALYPSE

OWNER'S MANUAL

SUBWOOFER

РУКОВОДСТВО ПОЛЬЗОВАТЕЛЯ

САБВУФЕР



DPW-1240 / DPW-1540

APOCALYPSE SERIES

<https://alphard.audio>

1. Introduction
2. Safety instructions
3. Wiring diagrams
4. Recommended enclosure parameters
5. How to use
6. Specifications
7. Dimensions
8. Box contents
9. Warranty and maintenance info
10. Information on disposal of the electrical and electronic equipment (for the European countries with separate waste collection)

GLOBAL SPONSOR



Thank you for purchasing this Deaf Bonce product! Our company is committed to the creation of extremely loud sound systems with no loss of quality.

To ensure proper use, please carefully read through this manual before using this product. It is especially important that you read and observe caution's in this manual. Please keep the manual in a safe and accessible place for future reference.

2. SAFETY INSTRUCTIONS

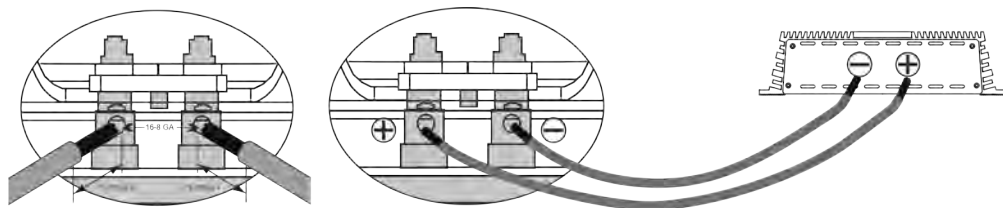
1. Fasten the subwoofer properly when installing it in the vehicle. If the component is disconnected during driving, it may cause serious damage to the passengers of the vehicle or another vehicle.
2. Before installing the components, if possible store the product in its original package to avoid accidental damage to the product.
3. Be careful when installing and dismantling the subwoofer! Do not let the subwoofer drop to avoid damage of its moving parts.
4. When working with tools follow safety rules.
5. Before the installation switch off the head unit and all other audio devices to avoid their damage.
6. Make sure that the location of the subwoofer does not hinder the proper operation of mechanical and electrical devices of the vehicle.
7. Do not install components in places exposed to water, excessive humidity, high or low temperature, dust or dirt. **ATTENTION!!!** The product may be operated at +5 °C (41F) to +40 °C (104F). In case of moisture condensation, let the product to dry.
8. When performing plumbing, drilling or cutting works with the car, make sure that there is no wiring, brake lines, fuel pipe or other structural elements under the place of work. Follow the safety rules! Use protective glasses and gloves.
9. When stretching back the speaker cables make sure that they are not in contact with sharp edges or moving mechanical devices. Make sure that they are firmly fixed and protected over the entire length.
10. The diameter of the speaker cables must be selected in accordance with the length and applied power.
11. Never stretch the cables outside of the car and near the moving parts of the car. This can lead to destruction of the insulating layer, short circuit and fire.
12. To protect the cables use rubber gaskets if the wire passes through a hole in the plate, or other similar materials if it lies close to the parts exposed to heat.

**CAUTION!!! High sound pressure can damage your health!
Please use the common sense when controlling volume!**

3. WIRING DIAGRAMS

Do not expose your amplifier to loads below the value predetermined by the manufacturer. Various examples of connection types are given at the pages below. Use these examples to determine the required load impedance of your connection.

Connection of terminals



Serial connection

Total impedance = $\Omega_{Sub 1} + \Omega_{Sub 2} + \Omega_{Sub 3} \dots$

$$\text{Total impedance} = \frac{1}{\frac{1}{\Omega_{\text{Sub 1}}} + \frac{1}{\Omega_{\text{Sub 2}}} + \frac{1}{\Omega_{\text{Sub 3}}} + \dots}$$

Schemes of enabling the load of the subwoofer

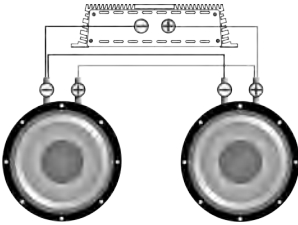
Do not expose your amplifier to loads below the value predetermined by the manufacturer. Various examples of connection types are given at the pages below. Use these examples to determine the required load impedance of your connection.

Voice coil 4 Ohm

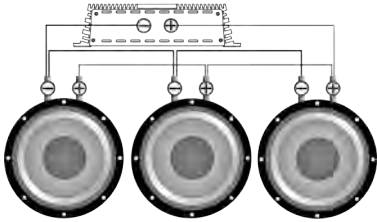
The subwoofer has 4 Ohm voice coil



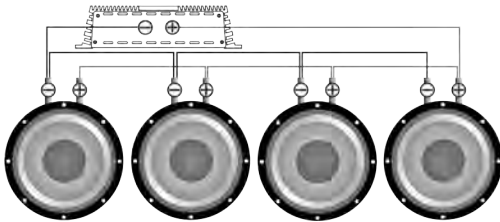
Serial connection of subwoofers



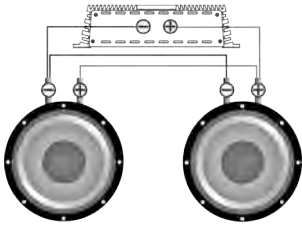
Voice coil	Total impedance
4 Ohm x 2	8 Ohm



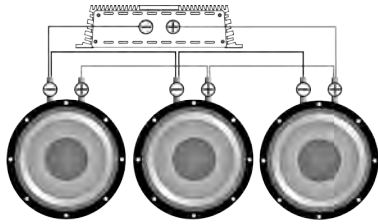
Voice coil	Total impedance
4 Ohm x 3	12 Ohm



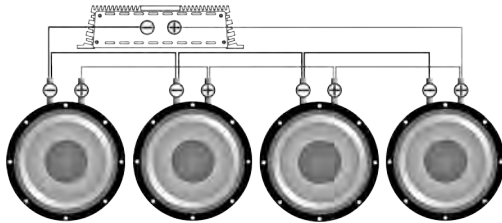
Voice coil	Total impedance
4 Ohm x 4	16 Ohm



Voice coil	Total impedance
4 Ohm x 2	2 Ohm

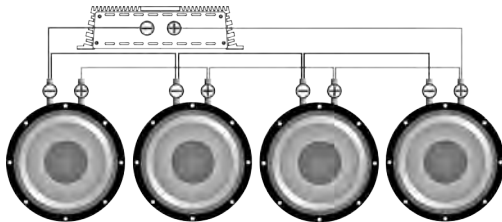


Voice coil	Total impedance
4 Ohm x 3	1.33 Ohm



Voice coil	Total impedance
4 Ohm x 4	1 Ohm

Mixed connection of the subwoofers



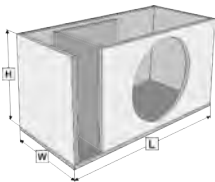
Voice coil	Total impedance
4 Ohm x 4	4 Ohm

CAUTION!!! High sound pressure can damage your health!
Please use the common sense when controlling volume!

Use the table below to select the desired diameter based on the length and the power consumption.

Power consumption (W)	25 000										Size	A.W.G	mm ²
	20 000											5	16,8
	15 000											8	8,37
	10 000											10	5,21
	8000											14	2,08
	6000												
	4000												
	2000												
	1000												
	500												
250													
100													
		0-1	1-2	2-3	3-4	4-5	5-6	6-7	7-8	Cable length (m)			

4. RECOMMENDED ENCLOSURE PARAMETERS



Bass reflex box

$$L \cdot W \cdot H = \text{body volume}$$

Parameters / Model	DPW-1240	DPW-1540
The recommended volume, liters / ft ³	40 / 1.4	70 / 2.5
Port area, cm ² / inch ²	350 / 54	450 / 70
Port length, cm / inch	30 / 11.8	25 / 9.8
Hz setting	72	65

5. HOW TO USE

The correct choice of the amplifier, its settings and enclosure design prolongs the lifetime of your subwoofer. You should select an amplifier with a nominal power below the nominal power of the subwoofer. Proper coordination of the head unit (HU) with the amplifier will provide a clean, undistorted signal fed to the subwoofer, which prevents overheating and voice coil damage. Like any other speaker the subwoofer has moving and stationary parts. We strongly recommend that the moving parts of the subwoofer should be warmed up at the beginning of operation. Be extra careful when warming up the parts. Warm up the subwoofer using musical material for 40 hours at medium power. If, during operation at maximum volume you feel strange smell, you should lower the volume of the subwoofer and let the device to cool down at a low volume.

Recommended settings of the amplifier and HU: Volume of HU should not exceed 80%. The amplifier sensitivity should be set to 50%, subsonic filter frequency should be set to 5 Hz below the port settings. For example, if you configure the port at 30 Hz, Subsonic should be set to 25 Hz. The low pass filter LPF (the filter that cuts all frequencies above those set for the filter) should be set to 80-100 Hz, bassboost should be set to 0.

6. SPECIFICATIONS

EN

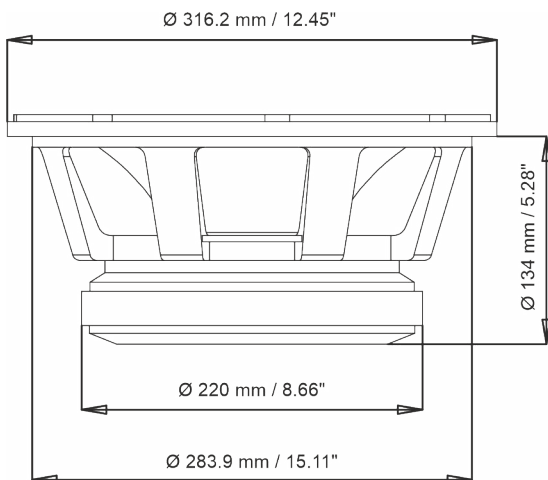
Model	DPW-1240	DPW-1540
Size (Inch)	12	15
Surround material	Cloth	Cloth
Cone material	Pressed paper	Pressed paper
Frame material	Aluminum	Aluminum
Magnet type	Ferrite	Ferrite
Power RMS (W)	1000	1000
Power MAX (W)	2000	2000
Voice coil size (Inch)	4	4
Voice coil wire	CCAW	CCAW

THIELE-SMALL PARAMETERS

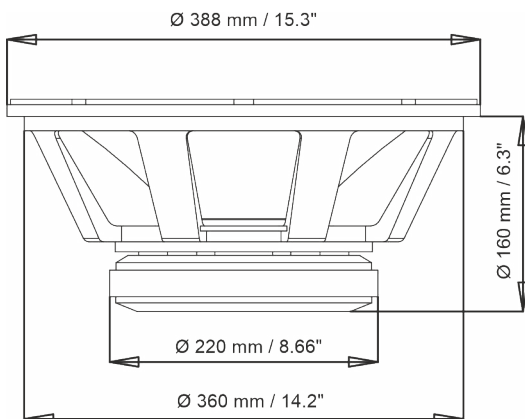
Impedance (Ohm)	4	4
Re (Ohm)	3.2	3.2
SPL (dB)	92.3	92.3
Xmax (Mm)	6	6
Fs (Hz)	83.9	48.4
Vas (L)	13.77	87.46
Qts	0.66	0.59
BL	14.19	13.24

This specified sensitivity is not directly connected with the sound pressure in the vehicle and therefore should not be used as the sole indicator for comparison with other subwoofers.

DPW-1240



DPW-1540



8. BOX CONTENTS

1. Subwoofer - 1 pc.
2. Owner's Manual - 1 pc.
3. Warranty card - 1 pc.

9. WARRANTY AND MAINTENANCE INFO

EN

Deaf Bonce products of Machete series are warranted against defects concerning materials and their manufacturing under normal functioning conditions.

While the product is under warranty, defective parts will be repaired or replaced at the manufacturer's discretion. The defective product, along with notification about it, must be returned to the dealer from which it was purchased together with the warranty certificate duly filled in, complete with the original packaging. If the product is no longer under warranty, it will be repaired at the current costs.

Our company does not undertake any liability for damages due to transportation. Our company does not take any responsibility for costs or loss of profit due to the impossibility to use the product, other accidental or consequential costs, expenses or damages suffered by the customer. Warranty according to laws in force. For more information visit our website and carefully read warranty card. The manufacturer reserves the right to change design and specification without prior notice.

10. INFORMATION ON DISPOSAL OF THE ELECTRICAL AND ELECTRONIC EQUIPMENT (FOR THE EUROPEAN COUNTRIES WITH SEPARATE WASTE COLLECTION)

Items marked "crisscrossed wheeled bin" are not allowed to be disposed of together with usual household waste. These electrical and electronic products should be disposed of in special reception centers, equipped for recycling such products and components. For information about the location of the nearest disposal / recycling spot and the rules of delivery of waste please contact your local municipal office. Recycling and proper disposal helps to protect the environment and prevent harmful effects on health.

Manufacturer: Ningbo Sound Solution I&E Trading Co., Ltd
Made in China



1. Введение
2. Меры предосторожности
3. Способы подключения
4. Параметры рекомендуемых оформлений
5. Рекомендации по эксплуатации
6. Технические характеристики
7. Размеры
8. Комплектация
9. Информация по гарантийному и сервисному обслуживанию
10. Информация об утилизации электрического и электронного оборудования (для европейских стран, в которых организован отдельный сбор отходов)

GLOBAL SPONSOR



Благодарим Вас за приобретение продукции Deaf Bonce! Наша компания стремится к созданию чрезвычайно громких систем без потери качества.

Для обеспечения правильной эксплуатации оборудования оборудования внимательно прочитайте данное руководство перед использованием. Особенно важно, чтобы Вы соблюдали все меры предосторожности, указанные в данном руководстве. Пожалуйста, сохраните руководство в надежном и доступном месте.

2. МЕРЫ ПРЕДОСТОРОЖНОСТИ

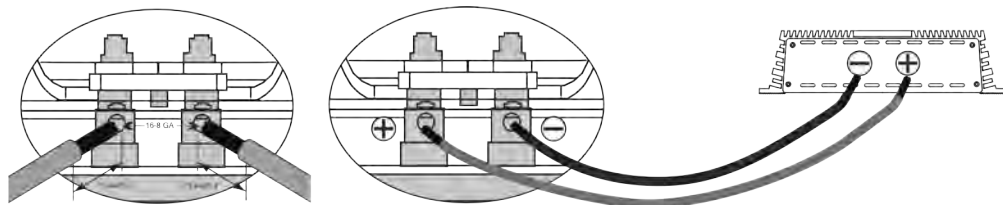
1. Хорошо закрепляйте сабвуфер во время установки в автомобиле. Если компонент отсоединится во время езды, он может нанести серьезные повреждения пассажирам автомобиля или другим автомобилям.
2. Перед установкой компонентов, во избежание непреднамеренного повреждения, по возможности храните изделие в его оригинальной упаковке до начала установки.
3. Будьте осторожны при установке или демонтаже сабвуфера! Не допускайте падений сабвуфера, повреждения его подвижных частей.
4. При работе с инструментами соблюдайте технику безопасности.
5. Перед началом установки во избежание повреждений выключите головное устройство и все прочие устройства аудиосистемы.
6. Убедитесь в том, что выбранное Вами место установки динамика не нарушает нормальную работу механических и электрических устройств автомобиля.
7. Не устанавливайте компоненты там, где они могут подвергаться воздействию воды, излишней влажности, высокой или низкой температуры, пыли или грязи. **ВНИМАНИЕ!!!** Разрешается эксплуатация изделия при температуре от +5 °C (41F) до +40 °C (104F). В случае конденсации влаги, дайте изделию просохнуть.
8. При проведении слесарных работ, сверлении или резки металла автомобиля, убедитесь что под местом работ нет электропроводки, трубопроводов тормозной системы, бензопровода либо других элементов конструкции. Соблюдайте технику безопасности! Используйте защитные очки и перчатки.
9. Прокладывая акустические кабели убедитесь в том, что они не находятся в контакте с острыми краями или движущимися механическими устройствами. Убедитесь в том, что они прочно закреплены и защищены по всей длине.
10. Сечение акустических кабелей необходимо выбирать исходя из длины и подаваемой мощности.
11. Никогда не протягивайте кабели снаружи автомобиля, и возле движущихся частей автомобиля. Это может привести к разрушению изоляционного слоя, короткому замыканию и возгоранию.
12. Для защиты кабелей используйте резиновые прокладки если кабель идет через отверстие в пластине или другие подобные материалы, если он пролегает рядом с частями, подверженными нагреву.

ВНИМАНИЕ!!! Высокое звуковое давление может навредить вашему здоровью, поэтому руководствуйтесь здравым смыслом и практикуйте безопасный звук!

3. СПОСОБЫ ПОДКЛЮЧЕНИЯ

Ни в коем случае не подвергайте свой усилитель нагрузкам ниже разрешенных производителем. Различные примеры коммутаций приведены на следующих страницах. Используйте данные примеры для определения необходимого вам сопротивления подключения.

Подключение терминалов



Полное сопротивление = $\Omega_{Sub 1} + \Omega_{Sub 2} + \Omega_{Sub 3} \dots$

Параллельное соединение

$$\text{Полное сопротивление} = \frac{1}{\frac{1}{\Omega_{Sub 1}} + \frac{1}{\Omega_{Sub 2}} + \frac{1}{\Omega_{Sub 3}} \dots}$$

Схема включения нагрузки сабвуфера

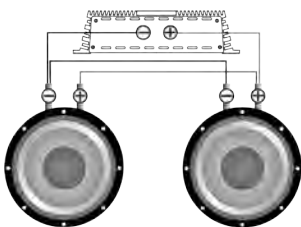
Ни в коем случае не подвергайте свой усилитель нагрузкам ниже разрешенных производителем. Различные примеры коммутаций приведены на следующих страницах. Используйте данные примеры для определения необходимого вам сопротивления подключения.

Звуковая катушка 4 Ом

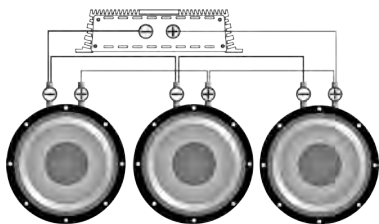
Сабвуфер имеет звуковую катушку 4 Ом



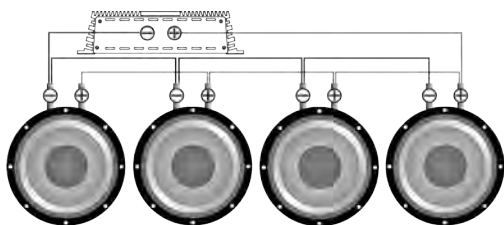
Последовательное соединение сабвуферов



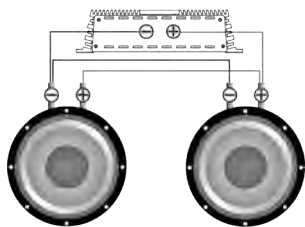
Звуковая катушка	Общий импеданс
4 Ом x 2	8 Ом



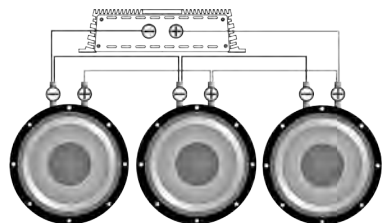
Звуковая катушка	Общий импеданс
4 Ом x 3	12 Ом



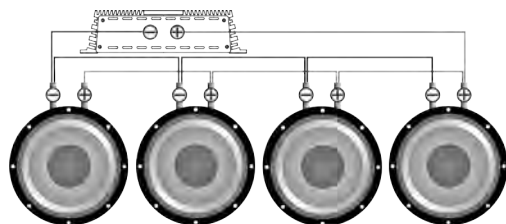
Звуковая катушка	Общий импеданс
4 Ом x 4	16 Ом



Звуковая катушка	Общий импеданс
4 Ом x 2	2 Ом

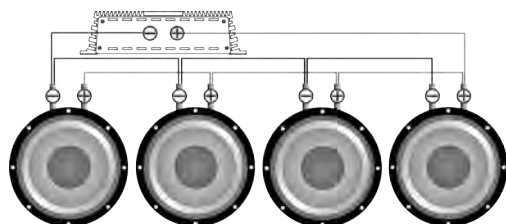


Звуковая катушка	Общий импеданс
4 Ом x 3	1,33 Ом



Звуковая катушка	Общий импеданс
4 Ом x 4	1 Ом

Смешанное подключение сабвуферов



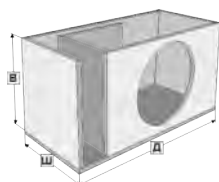
Звуковая катушка	Общий импеданс
4 Ом x 4	4 Ом

ВНИМАНИЕ! Высокое звуковое давление может навредить вашему здоровью, поэтому руководствуйтесь здравым смыслом и практикуйте безопасный звук!

Используйте таблицу ниже, выберите нужное сечение исходя из длины и потребляемой мощности.

Потребляемая мощность (W)	25 000																			
	20 000																			
	15 000																			
	10 000																			
	8000																			
	6000																			
	4000																			
	2000																			
	1000																			
	500																			
250	<table border="1"> <tr> <th colspan="2">Размер</th> </tr> <tr> <th>A.W.G</th> <th>мм²</th> </tr> <tr> <td>5</td> <td>16,8</td> </tr> <tr> <td>8</td> <td>8,37</td> </tr> <tr> <td>10</td> <td>5,26</td> </tr> <tr> <td>14</td> <td>2,08</td> </tr> </table>								Размер		A.W.G	мм ²	5	16,8	8	8,37	10	5,26	14	2,08
Размер																				
A.W.G	мм ²																			
5	16,8																			
8	8,37																			
10	5,26																			
14	2,08																			
100																				
		0-1	1-2	2-3	3-4	4-5	5-6	6-7	7-8											
		Длина кабеля (м)																		

4. ПАРАМЕТРЫ РЕКОМЕНДУЕМЫХ ОФОРМЛЕНИЙ



Фазоинверторный корпус

$$Д \cdot Ш \cdot В = \text{объем корпуса}$$

Параметры / Модель	DPW-1240	DPW-1540
Рекомендуемый объем, литр / фут ³	40 / 1,4	70 / 2,5
Площадь порта, см ² / дюйм ²	350 / 54	450 / 70
Длина порта, см / дюйм	30 / 11,8	25 / 9,8
Настройка, Гц	72	65

5. РЕКОМЕНДАЦИИ ПО ЭКСПЛУАТАЦИИ

От правильного выбора усилителя, настроек и оформления во многом зависит срок службы Вашего сабвуфера. Необходимо выбирать усилитель с номинальной мощностью, не превышающей номинальную мощность сабвуфера. Правильное согласование головного устройства (ГУ) с усилителем позволит получить чистый, неискаженный сигнал, подаваемый на сабвуфер, что предотвратит перегрев и выход из строя звуковой катушки. Сабвуфер, как и любой динамик, имеет подвижные и неподвижные части. В начале эксплуатации настоятельно рекомендуем «размять» подвижные части сабвуфера. Внимательно относитесь к процессу разминки. Разминайте сабвуфер на музыкальном материале в течение 40 часов на средних мощностях. Если во время эксплуатации на максимальной громкости Вы почувствовали посторонний запах, необходимо уменьшить громкость и дать сабвуферу остыть на небольшой громкости.

Рекомендуемые настройки усилителя и ГУ: Громкость ГУ не более 80%. Чувствительность усилителя 50%, фильтр инфранизких частот (Subsonic) на 5 Герц ниже настройки порта. К примеру, если настройка порта 30 Герц, Subsonic необходимо выставить на 25 Герц. Фильтр низких частот LPF(Фильтр, который обрезает все частоты выше частоты установки фильтра) 80-100 Герц, басбуст (bassboost) в 0.

6. ТЕХНИЧЕСКИЕ ХАРАКТЕРИСТИКИ

RU

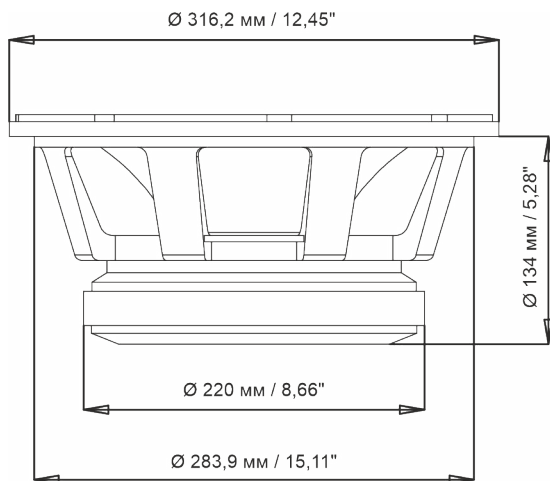
Модель	DPW-1240	DPW-1540
Размер (Дюйм)	12	15
Материал подвеса	Ткань	Ткань
Материал диффузора	Прессованная целлюлоза	Прессованная целлюлоза
Материал корзины	Алюминий	Алюминий
Материал магнита	Феррит	Феррит
Мощность RMS (Вт)	1000	1000
Мощность MAX (Вт)	2000	2000
Диаметр звуковой катушки (Дюйм)	4	4
Материал намотки катушки	Омедненный алюминий	Омедненный алюминий

ПАРАМЕТРЫ ТИЛЯ-СМОЛЛА

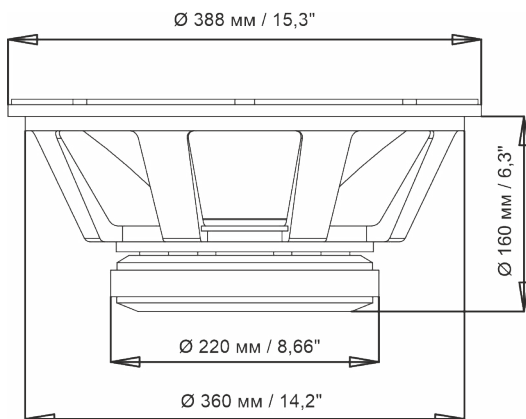
Impedance (Ом)	4	4
Re (Ом)	3,2	3,2
SPL (дБ)	92,3	92,3
Xmax (Мм)	6	6
Fs (Гц)	83,9	48,4
Vas (Л)	13,77	87,46
Qts	0,66	0,59
BL	14,19	13,24

Указанная чувствительность прямо не связана со звуковым давлением, создаваемым в салоне автомобиля, и поэтому не должна использоваться как единственный показатель для сравнения с другими сабвуферами.

DPW-1240



DPW-1540



8. КОМПЛЕКТАЦИЯ

1. Сабвуфер - 1 шт.
2. Руководство пользователя - 1 шт.
3. Гарантийный талон - 1 шт.

Для каждого продукта Deaf Bone серии Machete гарантируется отсутствие дефектов материалов и изготовления при нормальном использовании и обслуживании.

Пока продукт находится на гарантии, неисправные детали будут отремонтированы или заменены по усмотрению компании-изготовителя. Некачественный товар должен быть возвращен дилеру, у которого он был приобретен вместе с правильно заполненным гарантийным сертификатом, в полной комплектации включая заводскую упаковку. Если товар уже не на гарантии, он будет отремонтирован за счет покупателя.

Наша компания не несет никакой ответственности за повреждения вследствие транспортировки. Наша компания не несет ответственность за издержки или упущенную выгоду в связи с невозможностью использования продукта, другие случайные или косвенные расходы, затраты или ущерб, понесенные заказчиком. Гарантии имеют силу согласно действующего законодательства. Для получения дополнительной информации посетите сайт нашей компании и внимательно прочитайте гарантийный талон.

Производитель оставляет за собой право вносить изменения в конструкцию и спецификацию изделия без предварительного уведомления.

10. ИНФОРМАЦИЯ ОБ УТИЛИЗАЦИИ ЭЛЕКТРОННОГО И ЭЛЕКТРИЧЕСКОГО ОБОРУДОВАНИЯ (ДЛЯ ЕВРОПЕЙСКИХ СТРАН, В КОТОРЫХ ОРГАНИЗОВАН РАЗДЕЛЬНЫЙ СБОР ОТХОДОВ)

Продукты с маркировкой “перечеркнутый крест-накрест мусорный контейнер на колесах” не допускается выбрасывать вместе с обычными бытовыми отходами. Эти электрические и электронные продукты должны быть утилизированы в специальных приемных пунктах, оснащенных средствами повторной переработки таких продуктов и компонентов. Для получения информации о местоположении ближайшего приемного пункта утилизации/переработки отходов и правилах доставки отходов в этот пункт, пожалуйста, обратитесь в местное муниципальное управление. Повторная переработка и правильная утилизация отходов способствуют защите окружающей среды и предотвращают вредные воздействия на здоровье.

Производитель: Ningbo Sound Solution I&E Trading Co., Ltd
Произведено в Китае



