

ВНИМАТЕЛЬНО ПРОЧИТАЙТЕ ДАННУЮ ИНСТРУКЦИЮ ПЕРЕД УСТАНОВКОЙ И ЭКСПЛУАТАЦИЕЙ
PLEASE READ CAREFULLY BEFORE USING

4001W MAX

MONSTRO

AURA

MONSTRO-15.D1

15" (38.1 cm) САБВУФЕРНЫЙ ДИНАМИК
15" (38.1 cm) SUBWOOFER SPEAKER

РУКОВОДСТВО ПОЛЬЗОВАТЕЛЯ
USER MANUAL



www.aurael.ru



В связи с непрерывной доработкой и улучшением продукта все технические характеристики, а так же внешний вид, могут быть изменены без предварительного уведомления.

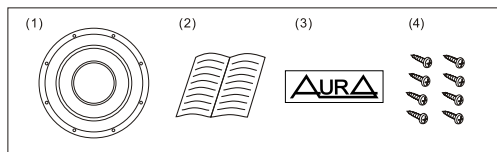
© AURA Electronics Inc. Все права защищены.

Благодарим Вас за выбор сабвуферного динамика AurA!
Уверены, что Вы получите ожидаемый уровень качества и технических характеристик!
Пожалуйста, внимательно прочитайте данную инструкцию перед установкой динамика!

Комплектация:

Проверьте комплектацию сабвуфера и убедитесь, что в упаковке находятся:

1. Сабвуфер
2. Инструкция, гарантийный талон
3. Наклейка на автомобиль
4. Крепеж



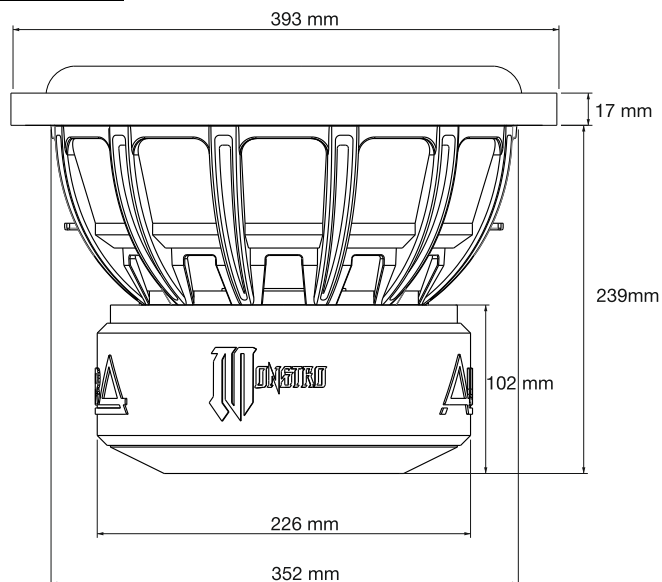
Комплектация устройства может изменяться без дополнительного уведомления.

Меры предосторожности:

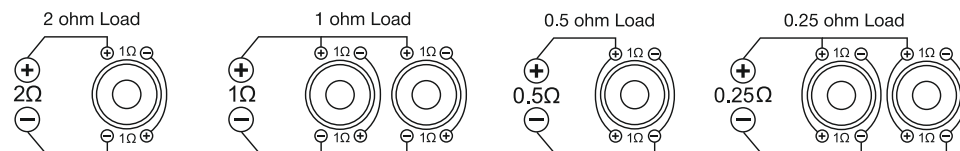
Данное руководство пользователя содержит важные рекомендации по безопасности и информацию о правильной эксплуатации устройства. Пожалуйста, внимательно следуйте всем инструкциям, приведенным в данном руководстве.

1. При установке устройства, избегайте мест с высокой температурой, влажностью, или мест, где много пыли.
2. Следите за тем, чтобы устройство и, в особенности, его аксессуары для установки, были недоступны детям.
3. Не роняйте устройство и следите за тем, чтобы оно не подвергалось ударам, так как это может привести к его повреждению.
4. Не разбирайте устройство самостоятельно. Это может привести к аннулированию гарантии.
5. Не используйте спирт, растворители или бензин для очистки деталей устройства. Для чистки используйте только сухую мягкую ткань.

Установочные размеры:



Варианты подключения:



Технические характеристики:

| | |
|-------------------------------------|----------------------|
| Диаметр: | 15" (38.1 см) |
| Мощность RMS / MAX: | 2001 / 4001 Вт |
| Частотный диапазон: | 30-400 Гц |
| Чувствительность: | 88,3 дБ |
| Сопротивление: | 1x1 Ом |
| Диаметр звуковой катушки: | 3" (76 мм) |
| Вес магнитной системы: | 330 Oz (9,35 кг) |
| Резонансная частота (F0): | 39 Гц |
| Механическая добротность (Qms): | 2,7 |
| Электрическая добротность (Qes): | 0,68 |
| Полная добротность (Qts): | 0,55 |
| Эквивалентный объем (Vas): | 52,475 |
| Масса подвижной системы (Mms): | 288 г |
| Силовой фактор (BL): | 20,6 |
| Сопротивление катушки, Ом (Re): | 1 + 1 |
| Эффективная площадь диффузора (Sd): | 1139 cm ² |
| Гибкость подвеса, мкм/Н (Cms): | 55,73 |
| Эталонная эффективность (No): | 0,459% |
| Xmax: | 42 мм |



Директива WEEE 2012/19/EU об отходах электрического и электронного оборудования

Отслужившее свой срок электрическое оборудование не следует выбрасывать вместе с остальными бытовыми отходами. Пожалуйста, сдавайте его во вторичную переработку. Для получения необходимой информации обратитесь в местные органы власти.