

acv

MARINE

THE YACHT WEEK
WITH ACV MARINE

РУКОВОДСТВО
ПОЛЬЗОВАТЕЛЯ

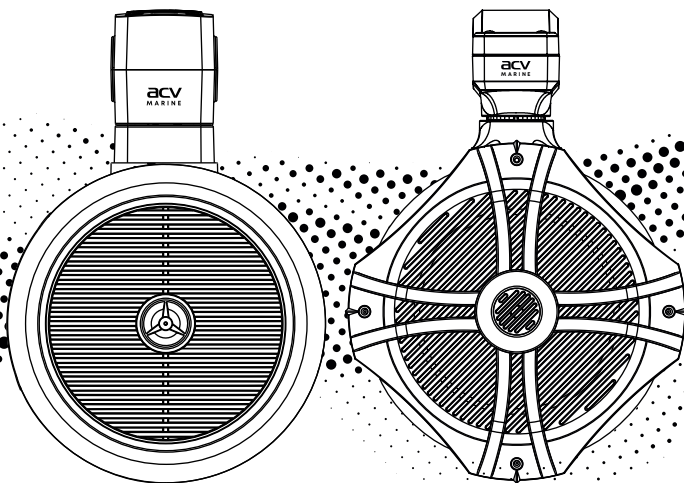
MR61WL, MR61BL MR62WL, MR62BL

Акустические системы для морского транспорта



RGB
SPECTRUM

Marine
Sound



IP44



MARINE
GRADE



VIOCE
COIL



POLY
INJECTION



RUBBER
SURROUND



360°
BRACKET
ROTATES 360°

acv

В соответствии с проводимой политикой постоянного контроля и совершенствования технических характеристик и дизайна возможно внесение изменений в данное руководство без предварительного уведомления пользователя.



ВВЕДЕНИЕ

Благодарим вас за покупку морской акустической системы со светодиодной подсветкой ACV Marine. Внимательно прочтите это руководство для правильного использования продукта. Для установки данного продукта рекомендуем обратиться к квалифицированным специалистам. Пожалуйста, внимательно прочтите руководство пользователя перед установкой и первым использованием продукта. Рекомендуется хранить это руководство в надежном месте для дальнейшего использования.

КОМПЛЕКТАЦИЯ:

акустическая система – 1 шт;
крепежный комплект (винты/гайки) – 1 шт;
резиновая вставка – 1 шт;
инструкция – 1 шт.
пульт ДУ – 1 шт

МЕРЫ БЕЗОПАСНОСТИ

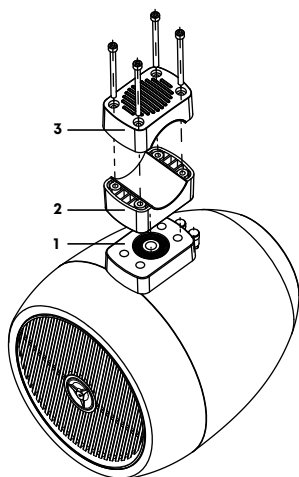
1. В руководстве указаны важные указания по эксплуатации и уходу. Сохраните руководство по эксплуатации для последующего использования.
2. Не устанавливайте акустическую систему на неровной поверхности, а также в местах, высокой температуры.
3. Перед креплением и подключением проводов убедитесь в том, что провод от отрицательной клеммы (-) аккумулятора отсоединен. Несоблюдение этого требования может привести к возникновению короткого замыкания или пожара.
4. Чтобы предотвратить возникновение короткого замыкания, никогда не кладите и не оставляйте никаких металлических предметов (например, монет или металлических инструментов) внутри акустической системы.
5. Убедитесь, что клеммы проводов акустической системы подключены к соответствующим выходным зажимам музыкального проигрывателя.
6. Никогда не прокладывайте электропроводку с внешней стороны судна или под ним, где она может быть повреждена. При установке акустической системы для маскировки и сохранности электропроводки, используйте предусмотренные заранее места, такие как съёмные панели и молдинги.
7. Во время подключения клеммы проводов убедитесь, что провод от отрицательной клеммы (-) аккумулятора отсоединен. Проверьте все соединения и убедитесь в правильности подключения, для обеспечения идеальной работы акустической системы.
8. Избегайте длительного превышения номинальной мощности звукового сигнала, подаваемого на акустические системы. Помните: при длительном воздействии звукового давления на органы слуха свыше 100дБ может привести к полной потере слуха. Акустические системы могут выдавать мощность звукового давления намного больше 100дБ. Придерживайтесь здравого смысла для безопасного прослушивания акустических систем.
9. Не держите вблизи от акустических систем кассеты с записью, часы или кредитные карточки с магнитным кодом во избежание их повреждения под воздействием магнитов, имеющихся в динамиках.
10. Если Вы самостоятельно не можете найти подходящее место для установки акустических систем, обращайтесь за советом к ближайшему дилеру.
11. Хорошо подумайте, перед тем как начать сверление! Будьте осторожны! Нельзя допустить, чтобы был повреждён или просверлен топливный бак, топливопровод, ручка коромысла, система гидравлики, вакуумный трубопровод или электропроводка.
Если монтаж производится на судне, не допустите, чтобы был повреждён или просверлен прочный корпус судна.
12. Никогда не протягивайте проводку на открытой области судна. Лучше всего протягивать проводку внутри акустической системы и корпуса корабля. Нельзя протягивать проводку над или через острые края. Используйте пластиковые или резиновые втулки для защиты проводки, которая проходит через металл.

ВНИМАНИЕ!

Соблюдайте технику безопасности при работе около топливного бака, газовых магистралей, гидравлических линий и линий электропроводки.

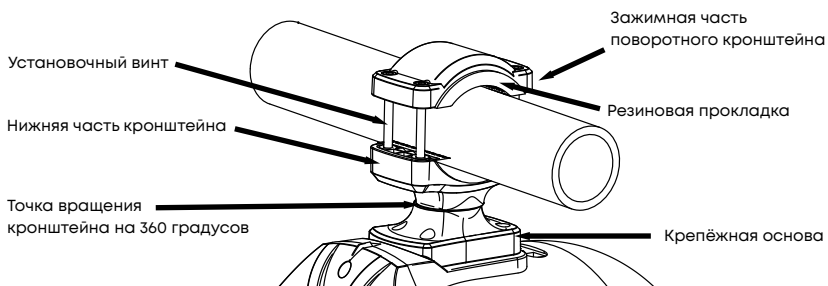
МОНТАЖ АКУСТИЧЕСКОЙ СИСТЕМЫ

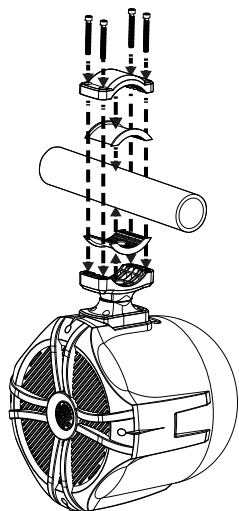
Наборы инструментов для установки акустической системы можно приобрести у Вашего дилера или в местном магазине аудио аппаратуры. Эти наборы помогут Вам легко произвести установку акустической системы. Со всеми вопросами, связанными с методами установки акустических систем, обращайтесь к профессиональным дилерам аудио аппаратуры.



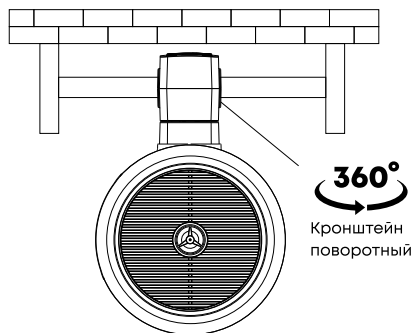
1. Крепежная основа.
2. Соединительная часть поворотного кронштейна.
3. Зажимная часть поворотного кронштейна.

ПРИМЕР УСТАНОВКИ MR61 / MR62



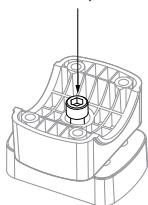


Пример сборки

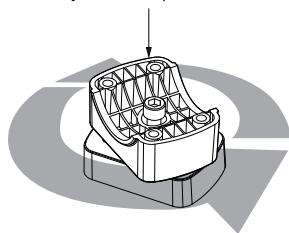


КАК ПОВЕРНУТЬ ДИНАМИК НА КРОНШТЕЙНЕ

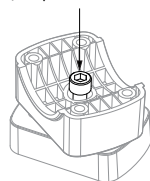
1. Ослабьте центральный винт основы кронштейна



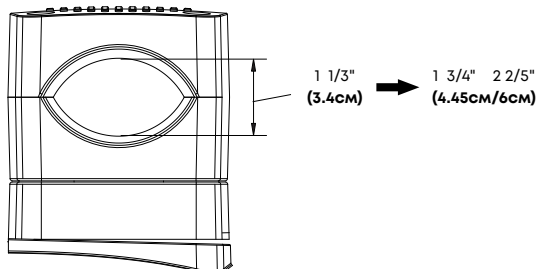
2. Направьте динамик в нужном направлении

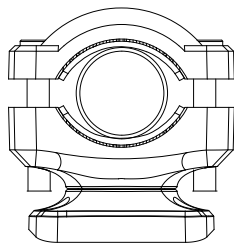


3. Зафиксируйте центральный винт



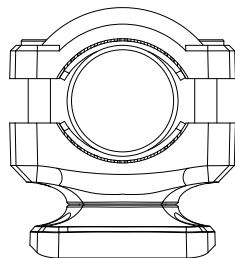
ДИАПАЗОН РЕГУЛИРОВКИ ЗАЖИМА





Мин. 32мм (1,26")

Диапазон регулировки кронштейна
от 32мм (1,26") до 57,15мм (2/25")



Макс. 57,15мм (2,25")

1. Уберите стопорные гайки и зажим с акустической системы
2. Определите место монтажа акустической системы. Убедитесь, чтобы на месте установки было достаточно места для полного поворота акустической системы на 360°. Закрепите зажим плотно к монтажной поверхности. Система может быть закреплена как горизонтально, так и вертикально. Зажим должен быть закреплён так, чтобы питающая проводка была доступна для подключения. Выровняйте зажим в соответствии с окружением (рекомендуется использовать уровень).
3. Сделайте отметки для проделывания отверстий на обратной стороне установочной поверхности, которые будут использованы для протягивания питающей проводки акустической системы.
4. Прodelайте базовые отверстия дрелью на установочной поверхности.
5. Аккуратно пропустите проводку через проделанные отверстия.
6. Используйте крепёжный комплект, резиновые вставки, инструменты для закрепления зажима акустической системы на монтажной поверхности. Затяните болты одинаково до ощутимого сопротивления.

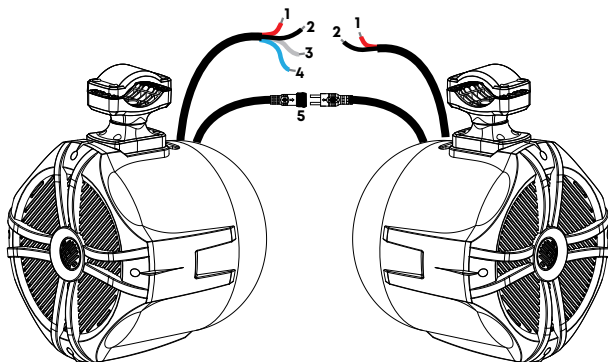
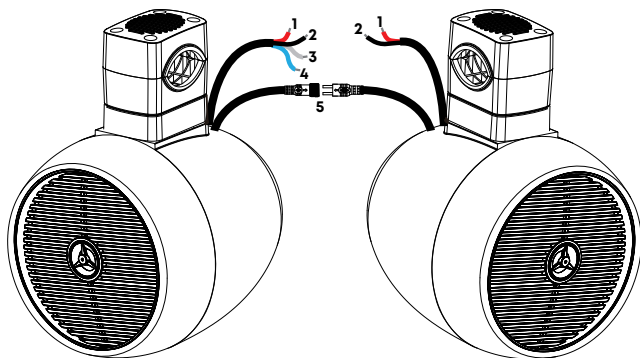
ВНИМАНИЕ!

Соблюдайте полярность при подсоединении проводов. Используйте коннекторы только высокого качества.

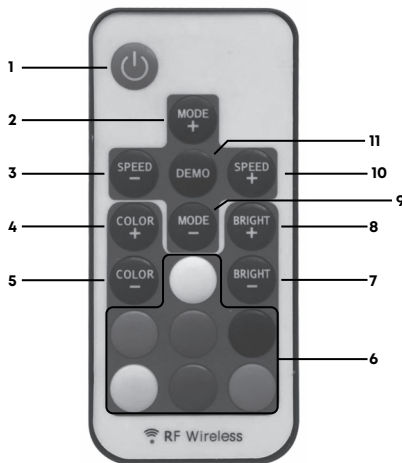
ПОРЯДОК ПОДКЛЮЧЕНИЯ ГРОМКОГОВОРИТЕЛЯ К УСИЛИТЕЛЮ ИЛИ ПРИЁМНИКУ

Во избежание случайного короткого замыкания соединительных проводов, отключите ваш усилитель от питания.

1. Красный плюсовой провод «+» (1) громкоговорителя соедините проводкой с положительной акустической клеммой от усилителя или ресивера.
2. Чёрный отрицательный провод «-» (2) громкоговорителя соедините проводкой с отрицательной акустической клеммой от усилителя или ресивера
3. Белый плюсовой провод «+» (3) для питания RGB подсветки соедините проводкой с +12В DC
4. Синий минусовой провод «-» (4) RGB подсветки соедините проводкой с отрицательной клеммой аккумулятора.
5. Подключите динамики друг к другу при помощи соединительного кабеля как показано на рисунке ниже (5).
6. Следует подключать громкоговорители отдельно друг от друга для достижения двухканального звука. Убедитесь, чтобы всё провода были надёжно зафиксированы.
7. Проверьте соблюдение полярности после подсоединения.
8. Установка завершена.



ОПИСАНИЕ ФУНКЦИЙ ПУЛЬТА ДУ RGB ПОДСВЕТКИ



1. Включение/режим ожидания: нажмите эту кнопку, чтобы включить RGB подсветку или переключиться в режим ожидания. При нажатии кнопки подсветка восстановит предыдущий режим работы.

2/9. Динамический режим RGB подсветки / выбор цвета: Динамическая подсветка изменяет уровень освещения в зависимости от аудио сигнала. Выбор цвета осуществляется повторными нажатиями.

3/10. Регулировка скорости Динамической подсветки: Нажмите «SPEED+», чтобы увеличить скорость динамической подсветки или нажмите SPEED-, чтобы уменьшить её скорость. Если нажать одну из этих кнопок в статическом режиме, устройство переключится в динамический режим.

4/5. Статичный режим RGB подсветки / выбор цвета: Статичная подсветка не изменяет уровень освещения в зависимости от аудио сигнала. Выбор цвета осуществляется повторными нажатиями. 6. Выбор цвета: кнопки для быстрого доступа к статическим цветам. При нажатии кнопки определенного цвета светодиод будет светить выбранным цветом. Также цвета можно менять при помощи кнопок «COLOR+» и «COLOR-».

7/8. Настройка яркости: регулировка яркости освещения. Нажмите «BRIGHT+», чтобы увеличить яркость, и нажмите «BRIGHT-», чтобы её уменьшить. При нажатии одной из кнопок устройство переключится в статичный режим RGB подсветки.

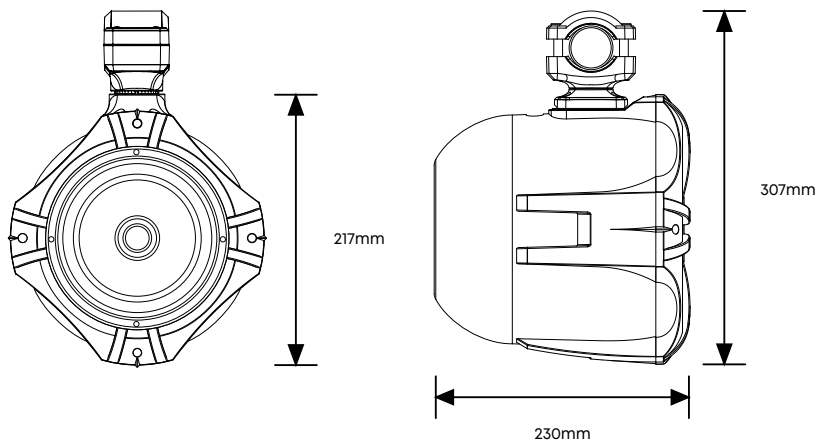
11. Демонстрационный режим RGB подсветки: нажмите эту кнопку, чтобы переключиться в демонстрационный режим RGB подсветки. В демо-режиме будет автоматически воспроизводиться 17 динамических режимов подсветки циклично, каждый режим будет повторяться 3 раза.

ТЕХНИЧЕСКИЕ ХАРАКТЕРИСТИКИ

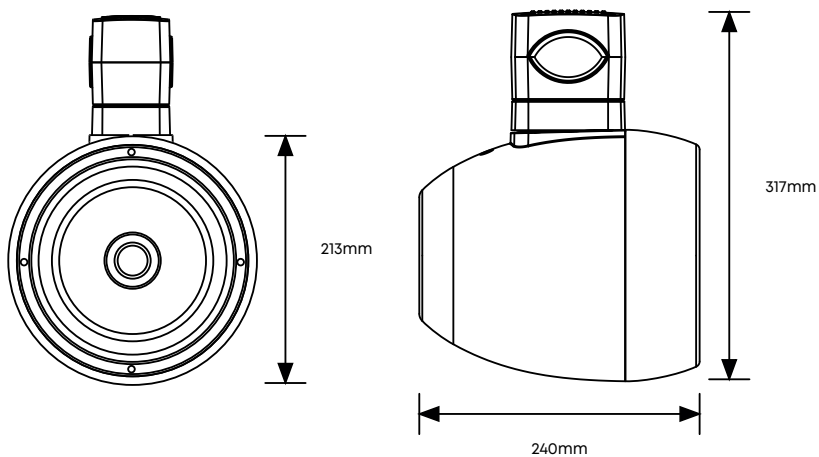
Модель	MR61	MR62
Типоразмер	6.5" (16,51см)	6.5" (16,51см)
Пиковая мощность	200Вт	300Вт
Номинальная выходная мощность (RMS)	100Вт	150Вт
Диапазон воспроизводимых частот	60Гц~ 20000Гц	60Гц~ 20000Гц
Сопротивление	4Ом	4Ом
Чувствительность	94дБ	96дБ
Вес магнита	20 унций (566г)	20 унций (566г)
Титановый купольный твитер	1.25" (32мм)	1.25"(32мм)
Габаритные размеры (ВхШхГ), мм	307x217x230	317x213x240
Ударопрочная конструкция из АБС - пластика с защитой от УФ излучения		
Одинарная двухполосная влагостойкая акустическая система		
Диффузор из композиционного полипропилена инжекционного литья с резиновым подвесом		

ГАБАРИТНЫЕ РАЗМЕРЫ MR61XX / MR62XX

ГАБАРИТНЫЕ РАЗМЕРЫ MR61XX



ГАБАРИТНЫЕ РАЗМЕРЫ MR62XX



БЕЗОПАСНАЯ УТИЛИЗАЦИЯ

Ваше устройство спроектировано и изготовлено из высококачественных материалов и компонентов, которые можно утилизировать и использовать повторно. Если товар имеет символ с зачеркнутым мусорным ящиком на колесах, это означает, что товар соответствует Европейской директиве 2002/96/ЕС. Ознакомьтесь с местной системой раздельного сбора электрических и электронных товаров. Соблюдайте местные правила. Утилизируйте старые устройства отдельно от бытовых отходов. Правильная утилизация вашего товара позволит предотвратить возможные отрицательные последствия для окружающей среды и человеческого здоровья.



acv
MARINE

GERMAN QUALITY

CAR AUDIO / ACV® PRODUCT WWW.ACVAUTO.COM

Made in P.R.C.

Производитель устанавливает срок службы изделия - 3 года

«Аутотек Индастриал Лимитед» 1318-19,13/Ф, Холливуд Плаза, 610 Нафан Роуд,
Монгкок, Коулун, Гонк-Конг, Китай
"Autotek Industrial Limited" 1318-19,13/F, Hollywood Plaza, 610 Nathan Road,
Mongkok, Kowloon, Hong-Kong, China