



OWNER'S

MANUAL

ИНСТРУКЦИЯ ПО

ЭКСПЛУАТАЦИИ



STORM-10

STORM-12

STORM-15

САБВУФЕРНЫЙ ДИНАМИК



Директива WEEE 2012/19/EU об отходах электрического и электронного оборудования

Отслужившее свой срок электрическое оборудование не следует выбрасывать вместе с остальными бытовыми отходами. Пожалуйста, сдавайте его во вторичную переработку. Для получения необходимой информации обратитесь в местные органы власти.

www.aurael.ru



В связи с непрерывной доработкой и улучшением продукта все технические характеристики могут быть изменены без предварительного уведомления

©2020 AURA Electronics Inc. Все права защищены.

ВНИМАНИЕ! / WARNING!

ВНИМАТЕЛЬНО ПРОЧИТАЙТЕ ДАННУЮ ИНСТРУКЦИЮ ПЕРЕД УСТАНОВКОЙ И ЭКСПЛУАТАЦИЕЙ УСТРОЙСТВА

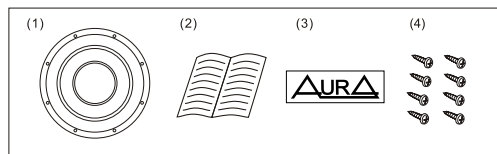
PLEASE READ CAREFULLY BEFORE USING

Благодарим Вас за выбор и покупку сабвуферного динамика AURAI!
Уверены, что Вы получите ожидаемый уровень качества и технических характеристик!
Пожалуйста, внимательно прочитайте данную инструкцию перед установкой динамика!

Комплектация:

Проверьте комплектацию сабвуфера и убедитесь, что в упаковке находятся:

1. Сабвуфер
2. Инструкция, гарантийный талон
3. Наклейка на автомобиль
4. Крепеж



Комплектация устройства может изменяться без дополнительного уведомления.

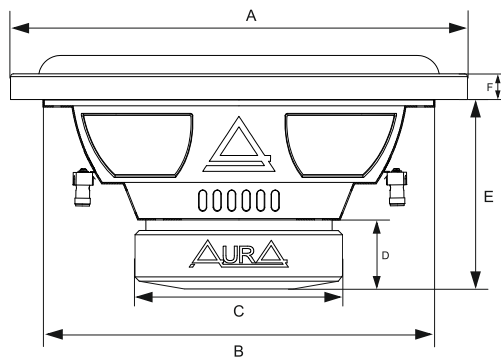
Меры предосторожности

Данное руководство пользователя содержит важные рекомендации по безопасности и информацию о правильной эксплуатации устройства. Пожалуйста, внимательно следуйте всем инструкциям, приведенным в данном руководстве.

1. При установке устройства, избегайте мест с высокой температурой, влажностью, или мест, где много пыли.
2. Следите за тем, чтобы устройство и, в особенности, его аксессуары для установки, были недоступны детям.
3. Не роняйте устройство и следите за тем, чтобы оно не подвергалось ударам, так как это может привести к его повреждению.
4. Не разбирайте устройство самостоятельно. Это может привести к аннулированию гарантии.
5. Не используйте спирт, растворители или бензин для очистки деталей устройства. Для чистки используйте только сухую мягкую ткань.

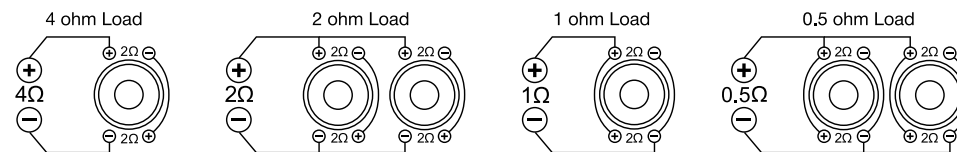
Установочные размеры

	STORM-10	STORM-12	STORM-15
Диаметр, А	276	324	393
Диаметр, В	234	282	351
Диаметр, С	168	167	169
Высота, D	60	60	60
Установочная глубина, E	134	147	176
Высота, F	14	12	16
Xmax	22	27	27
Диаметр по отверстиям	255	305	370



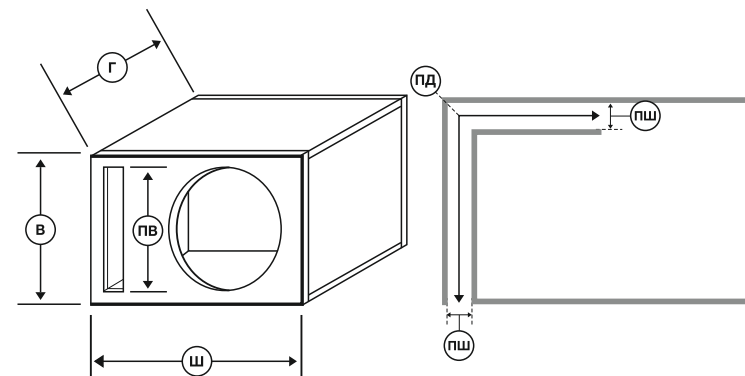
1

Варианты подключения



Рекомендуемые размеры корпуса с щелевым портом

Модель:	Объем корпуса, л.	Внешние размеры корпуса (Ширина x Высота x Глубина)	Внутренние размеры щелевого порта Порт (Ширина x Высота x Длина)
STORM-10	40	500mm x 300mm x 350mm	30mm x 270mm x 320mm
STORM-12	60	550mm x 380mm x 360mm	40mm x 350mm x 330mm
STORM-15	100	650mm x 450mm x 415mm	50mm x 420mm x 460mm



Технические характеристики

	STORM-10	STORM-12	STORM-15
Диаметр:	10" (25 cm)	12" (30,5 cm)	15" (38 cm)
Мощность RMS / MAX:	601 w / 1201 w	601 w / 1201 w	601 w / 1201 w
Частотный диапазон:	30-400 Hz	30-400 Hz	30-400 Hz
Чувствительность:	82,9 dB	83,2 dB	84,9 dB
Сопротивление:	2x2 Ohm	2x2 Ohm	2x2 Ohm
Диаметр звуковой катушки:	3" (76 mm)	3" (76 mm)	3" (76 mm)
Вес магнитной системы:	90 Oz (2,5 kg)	90 Oz (2,5 kg)	90 Oz (2,5 kg)
Резонансная частота (Fo):	39 Hz	30 Hz	29 Hz
Механическая добротность (Qms):	2,359	2,513	2,068
Электрическая добротность (Qes):	0,632	0,729	0,791
Полная добротность (Qts):	0,498	0,565	0,572
Эквивалентный объем (Vas):	11,492	34,605	60,124
Масса подвижной системы (Mms):	222,624 g	247,713 g	384,244 g
Силовой фактор (BL):	19,075	15,534	19,065
Сопротивление катушки, Ом (Re):	1,9 + 1,9	1,9 + 1,9	1,9 + 1,9
Эффективная площадь диффузора (Sd):	346,36 cm ²	471,44 cm ²	754,77 cm ²
Гибкость подвеса, мкм/Н (Cms):	67,460	109,646	74,325
Эталонная эффективность (No):	0,122%	0,131%	0,194%
Xmax (one way):	22 mm	27 mm	27 mm

2

